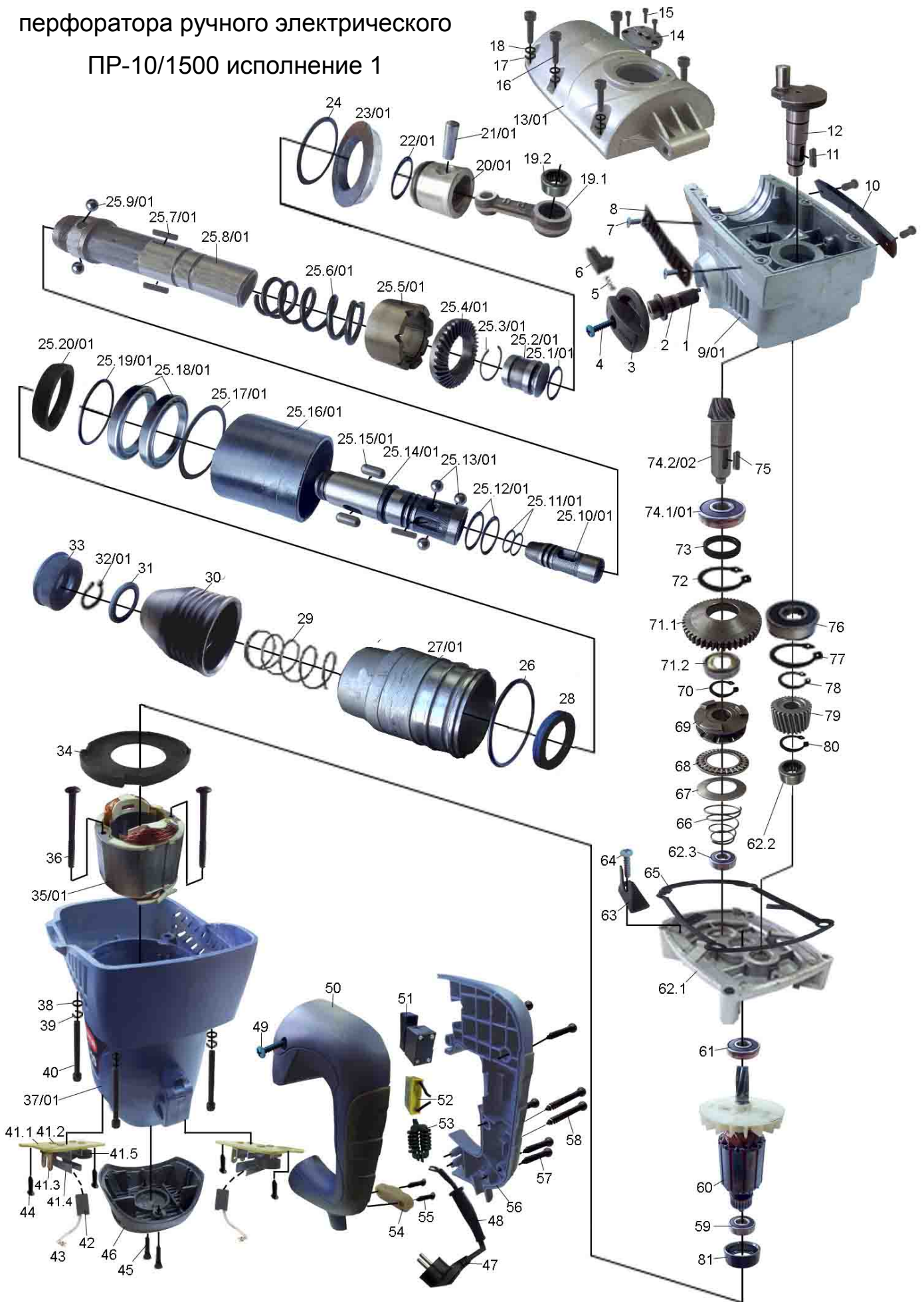


Перечень основных деталей и узлов
перфоратора ручного электрического
ПР-10/1500 исполнение 1



Перечень основных деталей и узлов
перфоратора ручного электрического
ПР-10/1500 исполнение 2



Перечень основных деталей и узлов перфоратора ручного электрического ПР-10/1500

1) Корпус электродвигателя поз. 37/01 комплектно со статором поз.35/01

1- исполнения взаимозаменяем на корпус электродвигателя поз. 37/02 комплектно со статором поз.35/02 2- исполнения.

2) Ствол в сборе поз.25/01 комплектно с вал-шестерней в сборе поз. 74/01, корпусом редуктора поз. 9/01, крышкой редуктора поз. 13/01, поршнем поз. 20/01, штифтом поз. 21/01, манжетой поршня поз. 22/01, втулкой поз. 23/01, кольцом стопорным \varnothing 27 поз. 32/01 и корпусом передним поз. 27/01 1-го исполнения взаимозаменяем на ствол в сборе поз.25/02 комплектно с вал-шестерней в сборе поз. 74/02, корпусом редуктора поз. 9/02, крышкой редуктора поз. 13/02, поршнем поз. 20/02, штифтом поз. 21/02, манжетой поршня поз. 22/02, втулкой поз. 23/02, кольцом запорным \varnothing 27 поз. 32/02 и корпусом передним поз. 27/02 2-го исполнения.

№	Наименование	К.
1	Вал переключателя	1
2	Манжета вала (008-011-19)	1
3	Переключатель	1
4	Винт S4 M5x18	1
5	Пружина (4,5x18x0.6)	1
6	Кнопка переключателя	1
7	Винт M4x10	4
8	Накладка левая	1
10	Накладка правая	1
11	Шпонка (4x4x16)	1
12	Вал эксцентриковый	1
14	Крышка	1
15	Винт S3 M4x12	3
16	Винт S4 M5x20	6
17	Шайба 5 пружинная	6
18	Шайба 5	6
19	Шатун в сборе	1
19.1	шатун	1
19.2	подшипник игольчатый НК101612	1
24	Шайба (\varnothing вн 45 мм) Н-5 мм	1
26	Кольцо резиновое	1
28	Манжета	1
29	Пружина (40x118x2)	1
30	Втулка	1
31	Шайба	1
33	Втулка пылезащитная	1
34	Диафрагма	1
36	Винт (саморез) 5x62	2
38	Шайба 5	4
39	Шайба 5 пружинная	4
40	Винт S4 M5x50	4
41	Щеткодержатель в сборе	2
41.1	пластина	1
41.2	заклепка	4
41.3	пластина контактная	1
41.4	щеткодержатель	1
41.5	пружина пластинчатая	1
42	Щетка (6x12x18)	2
43	Наконечник	2
44	Винт (саморез) 4x10	4
45	Винт (саморез) 4x18	2
46	Крышка	1

47	Электрошнур	1
48	Трубка защитная	1
49	Винт M5x18	2
50	Полуручка левая	1
51	Выключатель НТ1004-2110	1
52	Конденсатор 0,33 мкФ, 250 В	1
53	Дроссель	1
54	Пластина прижимная	1
55	Винт (саморез) 4x16	2
56	Полуручка правая	1
57	Винт (саморез) 4x14	5
58	Винт (саморез) 5x38	5
59	Подшипник 608 Z (8x22x7)	1
60	Якорь	1
61	Подшипник 6001 Z (12x28x8)	1
62	Фланец прижимной в сборе	1
62.1	фланец	1
62.2	подшипник игольчатый НК 1208	1
62.3	подшипник 608 Z (8x22x7)	1
63	Кронштейн	1
64	Винт M3x10	1
65	Прокладка	1
66	Пружина коническая (33x34x1,6)	1
67	Шайба	1
68	Подшипник торцевой	1
69	Муфта	1
70	Кольцо стопорное \varnothing 15	1
71	Колесо зубчатое в сборе	1
71.1	колесо зубчатое Z=52	1
71.2	подшипник 6902 ZZ (15x28x7)	1
72	Кольцо стопорное В \varnothing 35	1
73	Втулка	1
75	Шпонка (4x4x14)	1
76	Подшипник 6003 RZ (17x35x10)	1
77	Кольцо стопорное В \varnothing 35	1
78	Кольцо стопорное \varnothing 17	1
79	Колесо зубчатое Z=29	1
80	Кольцо стопорное \varnothing 15	1
81	Компенсатор	1

	Переменные данные для исполнения 01	
9/01	Корпус редуктора	1
13/01	Крышка редуктора	1
20/01	Поршень 26,6x26	1
21/01	Штифт \varnothing 8x26	1
22/01	Манжета поршня (021-027-36)	1
23/01	Втулка	1
25/01	Ствол в сборе	1
25.1/01	манжета бойка (019-024-30)	1
25.2/01	боек	1
25.3/01	кольцо запорное \varnothing 34	1
25.4/01	колесо зубчатое Z=43	1
25.5/01	муфта	1
25.6/01	пружина (48x60x5)	1
25.7/01	шпонка (3x3x18)	2
25.8/01	цилиндр	1
25.9/01	шарик \varnothing 9	3
25.10/01	ударник	1
25.11/01	манжета ударника (012-015-19)	2
25.12/01	манжета шпинделя (019-024-30)	2
25.13/01	шарик \varnothing 7	3
25.14/01	шпиндель	1
25.15/01	ролик (8x19)	2
25.16/01	втулка	1
25.17/01	кольцо резиновое	1
25.18/01	подшипник (40x52x7)	2
25.19/01	шайба	1
25.20/01	гайка	1
27/01	Корпус передний	1
32/01	Кольцо стопорное \varnothing 27	1
35/01	Статор	1
37/01	Корпус эл. двигателя	1
74/01	Вал-шестерня в сборе	1
74.1/01	Вал-шестерня Z=12	1
74.2/01	Подшипник 16003 2RS(17x35x8)	1

	Переменные данные для исполнения 02	
9/02	Корпус редуктора	1
13/02	Крышка редуктора	1
20/02	Поршень 27,6x26	1
21/02	Штифт \varnothing 8x27	1
22/02	Манжета поршня (023-028-30)	1
23/02	Втулка	1
25/02	Ствол в сборе	1
25.1/02	манжета бойка (023-028-30)	1
25.2/02	боек	1
25.3/02	кольцо запорное \varnothing 34	1
25.4/02	колесо зубчатое Z39	1
25.5/02	муфта	1
25.6/02	пружина (48x60x5)	1
25.7/02	шпонка (3x3x18)	2
25.8/02	цилиндр	1
25.9/02	шарик \varnothing 9	3
25.10/02	ударник	1
25.11/02	манжета ударника (016-019-19)	2
25.12/02	манжета шпинделя (025-028-19)	2
25.13/02	шарик \varnothing 7	3
25.14/02	шпиндель	1
25.15/02	ролик (8x19)	2
25.16/02	втулка	1
25.17/02	кольцо резиновое	1
25.18/02	подшипник (40x52x7)	2
25.19/02	шайба	1
25.20/02	гайка	1
27/02	Корпус передний	1
32/02	Кольцо запорное \varnothing 27	1
35/02	Статор	1
37/02	Корпус эл. двигателя	1
74/02	Вал-шестерня в сборе	1
74.1/02	Вал-шестерня Z=9	1
74.2/02	Подшипник 16003 2RS(17x35x8)	1